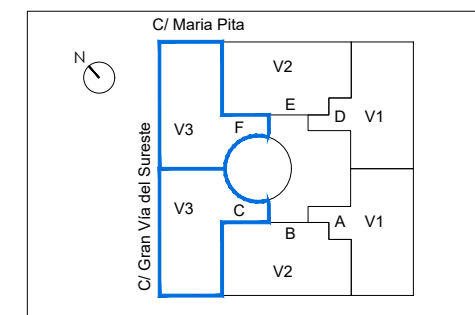


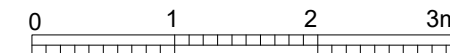
VIVIENDA VT3	
Superficies Construidas Aproximadas	
Vivienda *	77.20 m ²
Superficies 6tiles Aproximadas	
Sal6n-Comedor-Cocina	23.10 m ²
Vestíbulo	4.40 m ²
Dormitorio 1	11.70 m ²
Dormitorio 2	7.75 m ²
Ba6no 1	3.00 m ²
Ba6no 2	2.45 m ²
Distribuidor	2.60 m ²
Tendedero	1.40 m ²
Superficie 6til Total	56.40 m²



ESQUEMA LOCALIZACIÓN



PLANTA 1ª a 9ª



Ed: Mayo de 2022

*Toda la informaci6n contenida en este documento (tanto su parte gr6fica como los datos referidos a superficies) proceden de un Proyecto de Ejecuci6n y su validez est6 condicionada a las determinaciones de la Licencia de Primera Ocupaci6n y las dem6s autorizaciones y Calificaciones administrativas, asi como a la redacci6n del Proyecto de Ejecuci6n Final. El interesado tendr6 conocimiento de las variaciones que pueda haber en cada momento por medio de la informaci6n que se le proporcionar6 con la contrataci6n y su documentaci6n complementaria. Todo el mobiliario que se muestra en este plano, incluso el de la cocina, se ha incluido a efectos meramente orientativos y decorativos. Las terrazas en planta baja que no vayan sobre forjado se entregar6n en terreno natural en bruto y las pendientes se definir6n en el Proyecto de Ejecuci6n.